

TERMA – sobni analogni termostat G62027

Proizvod se koristi za regulaciju električnog podnog grijanja.

Termostat mora biti instaliran od strane ovlaštene stručne osobe (električara)

Napomena :

- prije rada na električnim instalacijama isključite svaki izvor napona
- svi radovi moraju biti izvedeni od strane ovlaštene stručne osobe (električara)

Upute za uporabu

Opis

Terma analogni (mehanički) termostat za podno grijanje serije 72, koristi se za kontrolu sobne temperature električnog podnog grijanja.

Tehnička svojstva:

Potrošnja energije: <0,7W

Raspon temperature: 5°C-40°C podešavanje

Jakost struje: ≤16A

Diferencijal prekidača: ± 0,5K

Radni Napon: 230V / AC 50/60HZ

Dimenzije: 86x86x50mm

Zaštita: IP20

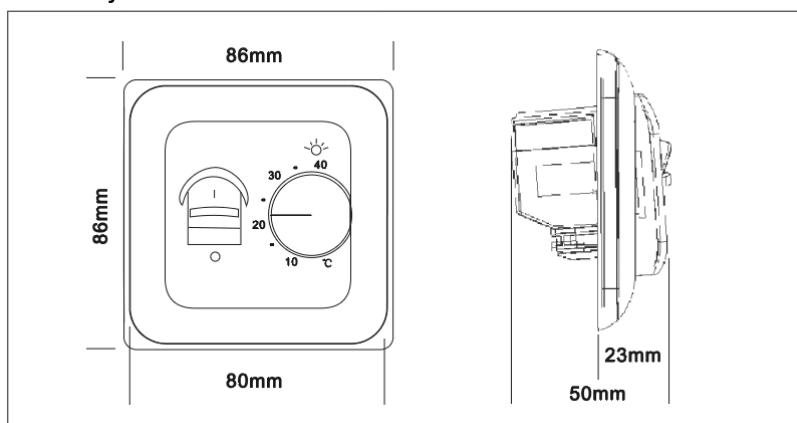
Materijal kućišta: nezapaljivi PVC

Podni senzor: gumeno-termoplastični NTC senzor

Proizvod je sukladan sa EU normama:

EN 60947-1:2007/A2:2014, EN 60730-1:2016+A1:2019, EN 60730-2-9:2019+A2:2020, EN 60335-1:2012+A2:2019, EN 55014-1:2017+A11:2020, EN 55014-2:2015, EN 61000-3-2:2019, EN 61000-3-3:2019

Dimenzije:



Fero-Term d.o.o.
Gospodarska 17,
10255 D.Stupnik, HR
Tel.+385 1 434 3116
info@fero-term.hr

Fero-Term - Slovenia
Kajuhova 32T
10000 Ljubljana, SLO
info@fero-term.si

Servis:
Fero-Term d.o.o.
Gospodarska 17,
10255 D. Stupnik, HR
01/ 434-3116
servis@fero-term.hr

Uputstva za montažu

- Montažu radite samo kada je struja isključena
- Izaberite pravilnu poziciju za montažu termostata (visina 1,6m od poda)
- Ne postavljajte termostat tako da je direktno izložen sunčevoj svjetlosti ili vlazi
- Postavite ugradnu kutiju kako je prikazano na dijagramu
- Na termostatu su priključna mjesta, koristite izvijač za pričvršćenje svake žice
- Dovedite izvor napajanja do ugradne kutije termostata, pričvrstite pomoću izvijača i okvira
- Nakon montaže napravite test da provjerite radi li sve kako treba

Montaža podnog senzora

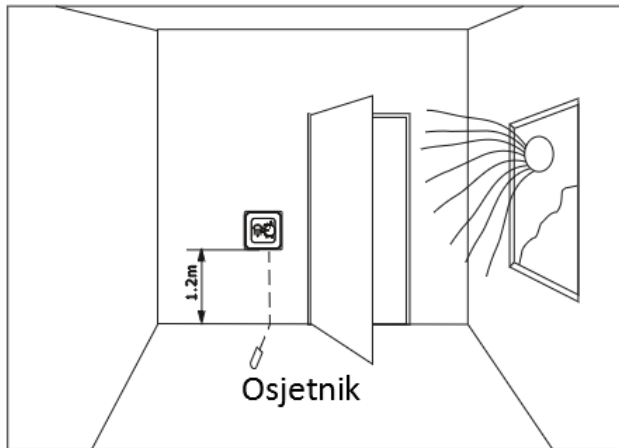
Podni senzor treba postaviti u instalacijsku cijev koja je ugrađena u pod, cijev je na kraju zadebljana i postavljena što je više moguće u betonski sloj. Kabel senzora može se produžiti do 50m pomoću zasebnog kabela za struju. Ne smiju se koristiti dva vodiča u viševodnom kablju. Mogu se pojaviti naponski signali koji mogu poremetiti rad termostata.

Temperatura i vrijednost podnog senzora

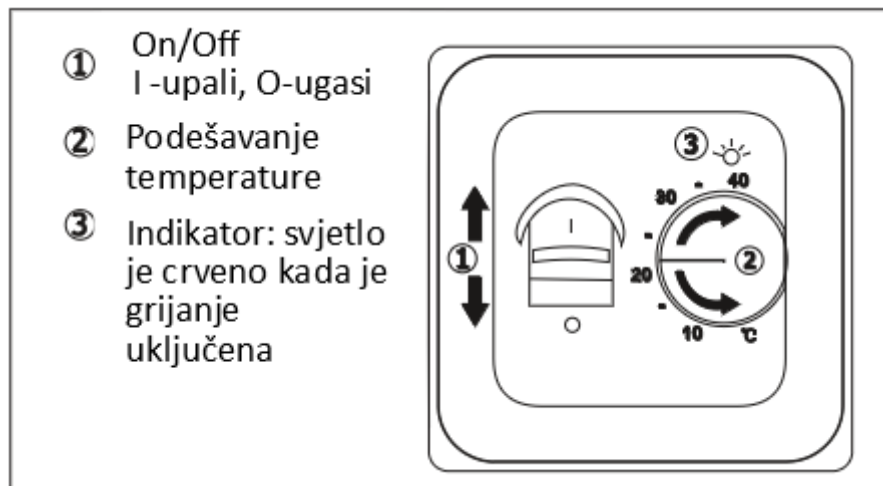
Temperatura (°C)	Otpor (kΩ)
5	22,070
10	17,960
20	12,091
30	8,312
40	5,827

Postavljanje termostata:

- Provjerite da napon napajanja odgovara naponu označenom na termostatu.
- Izaberite pravilnu poziciju za montažu. Ne postavljajte termostat tako da je direktno izložen sunčevoj svjetlosti ili vlazi
- Najbolji uvjeti za montažu: -10°C-55°C, vlaga <85%
- Kontrola temperature u kupaonici:
 - Postavite termostat van kupaonice, a temperaturu mjerite pomoću vanjskog senzora.
 - Ne postavljajte termostat unutar kupaonice jer ga kamenac i vlaga mogu trajno oštetiti te izazvati kratki spoj.



Upute za uporabu:



Postavljanje temperature

Termostat ima raspon skale od +5°C / +40°C. Za pomoć u podešavanju, termostat ima LED koji će svijetliti crveno kad je grijanje UKLJUČENO. Termostat treba postaviti na maksimalnu temperaturu dok se ne postigne željena temperatura prostorije ili poda. Upravljačku tipku treba okretati natrag dok se LED ne ugasi. Fina podešavanja mogu se izvršiti tijekom sljedećih 1-2 dana u skladu s individualnim zahtjevima.

Maks. / Min. Postavljanje temperature

Mehanizam zaključavanja postavljen je iza upravljačke tipke kako bi se ograničila količina prilagodbe. Otpuštanjem malog vijka C (niže slika 2) raspon skale se može zaključati. Npr. između 20 °C i 25 °C . Crveni prsten označava maksimalnu temperaturu, a zeleni prsten minimalnu temperaturu.

Pažnja

1. Montažu treba izvesti stručna osoba prema uputstvima za montažu
2. Provjerite da napon napajanja odgovara naponu označenom na termostatu
3. Ne postavljajte termostat blizu izvora topline, vode, vlage, prašine ili u uvjetima koji mu mogu onemogućiti nesmetan rad
4. Ako je sistem prestao sa radom ili se javlja greška isključite struju prije provjere
5. Problem sa ožičenjem ne spada pod jamstvo

UPOZORENJE

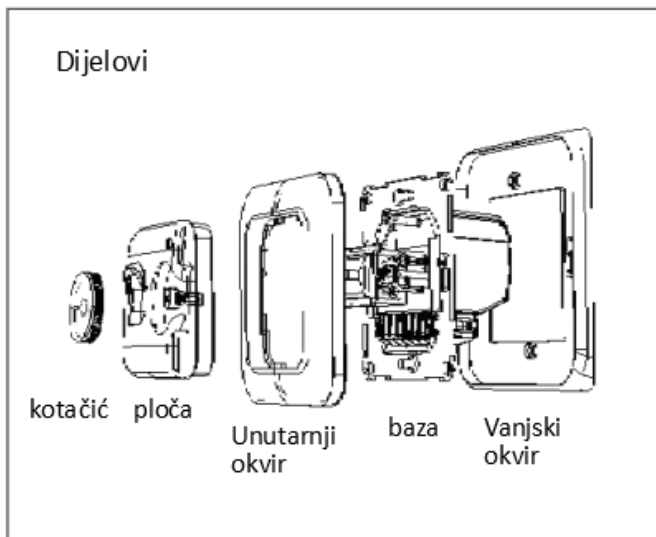


Ovaj znak znači da postoji opasnost od strujnog udara prilikom montaže i/ili održavanja.

Sve radove mora odraditi stručna osoba

- Provjerite da napon napajanja odgovara naponu označenom na termostatu
- Molimo da proizvod koristite tek nakon što ste pročitali uputstva
- Termostat mora biti spojen preko zaštitne sklopke. Ako termostat ne radi duže od mjesec dana isključite dovod struje na sklopki.

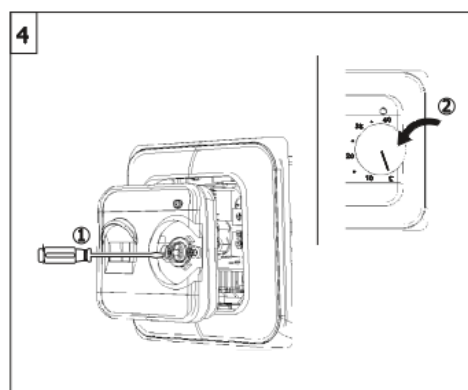
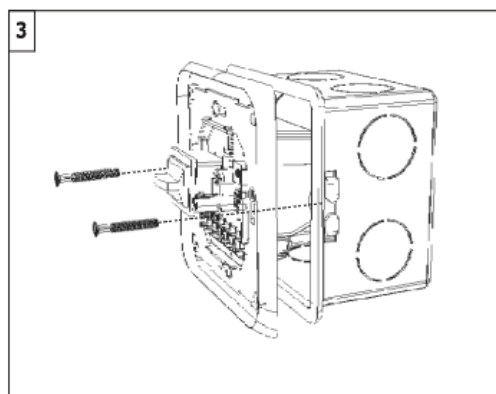
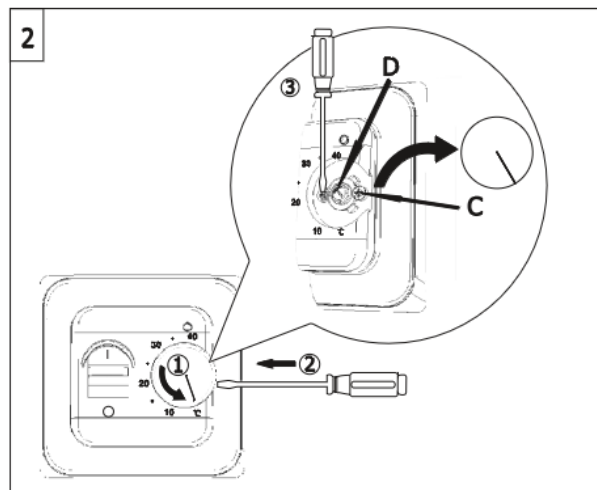
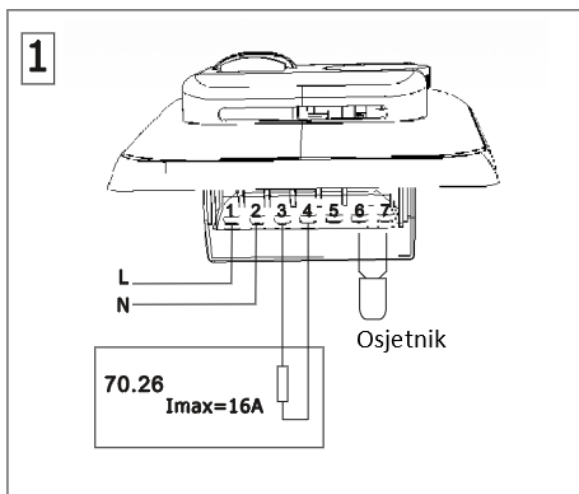
Ožičenje:



Fero-Term d.o.o.
Gospodarska 17,
10255 D. Stupnik, HR
Tel.+385 1 434 3116
info@fero-term.hr

Fero-Term - Slovenia
Kajuhova 32T
10000 Ljubljana, SLO
info@fero-term.si

Servis:
Fero-Term d.o.o.
Gospodarska 17,
10255 D. Stupnik, HR
01/ 434-3116
servis@fero-term.hr



ODLAGANJE

Simbol kante za smeće označava da se proizvod mora razvrstati. Mora se uporabiti u skladu s lokalnim propisima zaštite okoliša koji se odnose na otpad. Razvrstavajući proizvode označene ovim simbolom, pridonosite smanjenju količine otpada koji se spaljuje ili zakopava te smanjenju negativnih učinaka na ljudsko zdravlje i okoliš.



Fero-Term d.o.o.
Gospodarska 17,
10255 D.Stupnik, HR
Tel.+385 1 434 3116
info@fero-term.hr

Fero-Term - Slovenia
Kajuhova 32T
10000 Ljubljana, SLO
info@fero-term.si

Servis:
Fero-Term d.o.o.
Gospodarska 17,
10255 D. Stupnik, HR
01/ 434-3116
servis@fero-term.hr